

RoHS

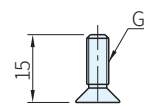
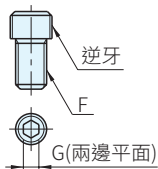
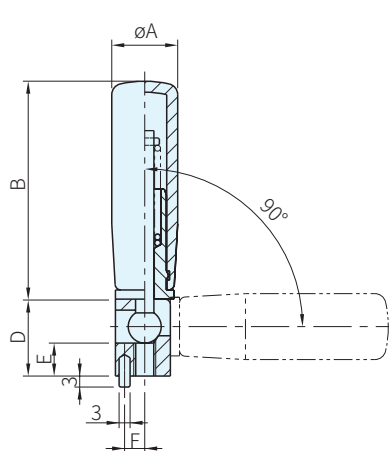
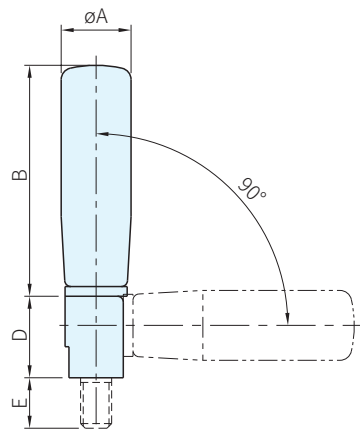
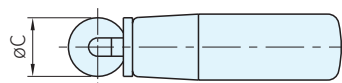
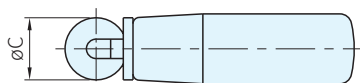


FR(公牙)



SFR(母牙)

把手		入子	
材質	顏色	材質	處理
PA	黑	SUM22	鍍鉻



品號	備註	A	B	C	D	E	F	G	質量 g	庫存
FR18	公牙	18	60	16	21	13	M8×1.25	4	80	·
FR22A		22	78	20	22.5	14			M10×1.5	5
FR22B						15				
FR28			28	96	22	24	21	M12×1.75	6	210
SFR18	母牙	18	59.5	16	21	8.9	5.5	M6×1	69	·
SFR22		22	77	20	22.5	7.9	7.0	M8×1.25	115	·
SFR28		28	96	22	24	8.4	7.5		195	·

SP 特長

- FR, SFR可折疊的安全型式
- FR調整裝配螺絲, 折曲方向可以360°任意設定
- FR以六角扳手從內側鎖固之

訂貨： 交期： 天

FR18

WA 注意

- 高溫及濕度大的環境下使用時, 塑膠的材料特性可能會產生劣化現象